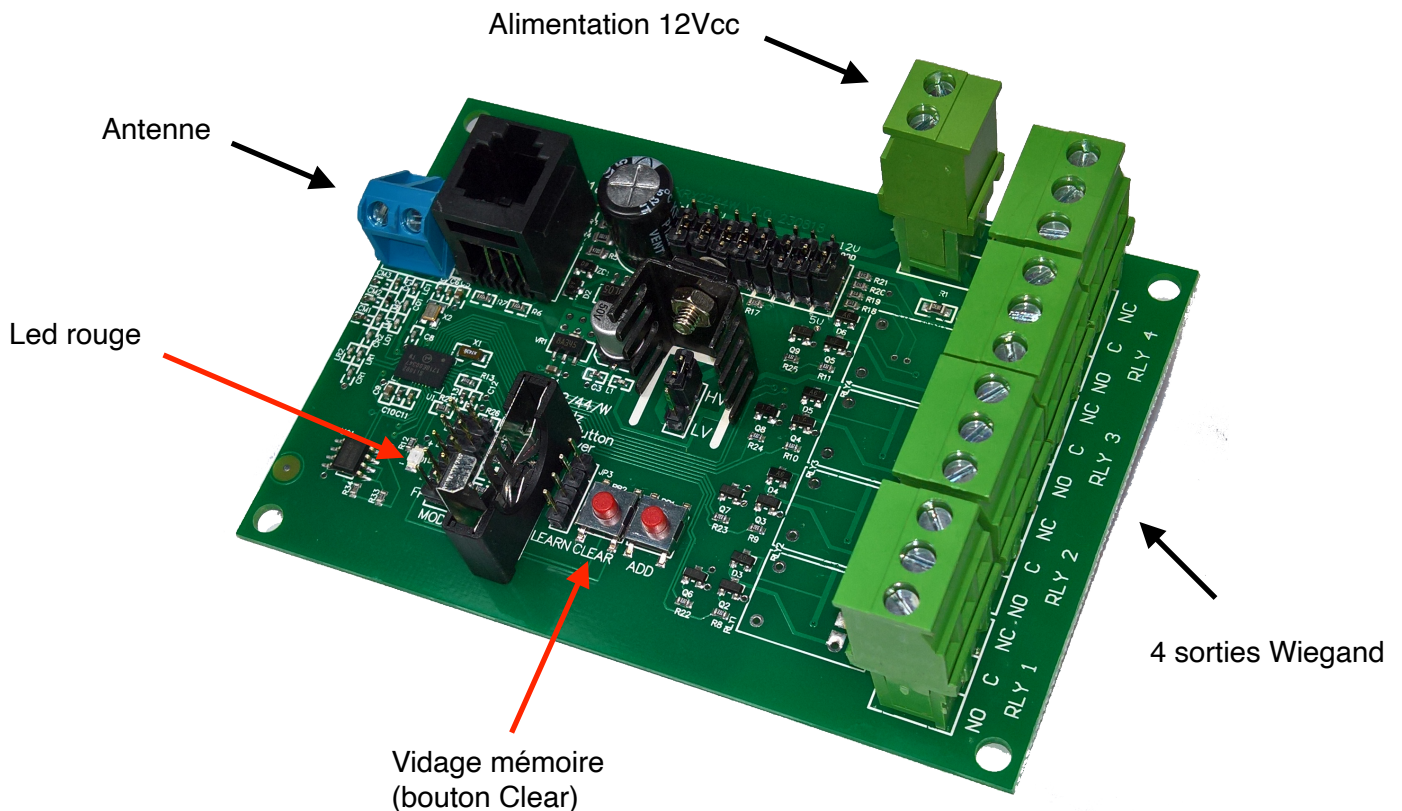


Manuel récepteur Wiegand WR4

1. Définition des connectiques et boutons



2. Câblage

RLY1. Sortie Wiegand 34 bit n° 1: C = Data 0, NO = Data 1
RLY2. Sortie Wiegand 34 bit n° 2: C = Data 0, NO = Data 1
RLY3. Sortie Wiegand 34 bit n° 3: C = Data 0, NO = Data 1
RLY4. Sortie Wiegand 34 bit n° 4: C = Data 0, NO = Data 1
Alimentation: A = +12vcc, N = 0v

3. Indication lumineuse et opération

La led rouge clignote lorsque le récepteur est en mode normal de fonctionnement.

Pour mettre en service le récepteur, appuyer et maintenir le bouton **Clear** jusqu'à ce que le voyant rouge soit fixe (indiquant que la mémoire est vide), puis appuyez sur le bouton 1 de n'importe quel émetteur. Dès lors, toutes les émetteurs Wiegand seront lus par le récepteur.

