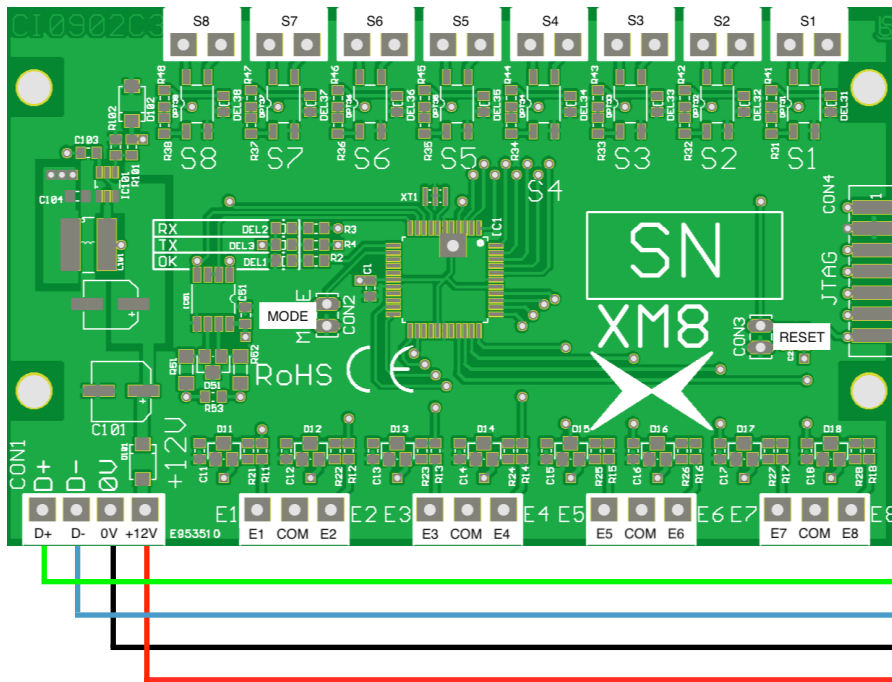


Caractéristiques techniques

- 8 entrées tout ou rien, commande par contact sec (NO/NF) paramétrables depuis superviseur IBOX)
- 8 sorties type photomos, 500mA max
- 3 voyants (OK, Rx, Tx)
- Bus RS485 dédié 19200 Bauds pour communication avec contrôleur XM200
- Alimentation 12vcc fournie par contrôleur XM200
- Consommation stand-by 7,5mA
- N° de série sur QRCODE 3D
- Maxi 4 cartes XM8 par contrôleur XM200
- Adresse unique de 1 à 4 pour chaque carte XM8
- Détection automatique de la carte XM8 par le contrôleur XM200 après redémarrage de celui-ci



D+
D-
0V
12V

à câbler sur
bornier XTB du
contrôleur XM200

Programmation adresse du module XM8 si plus d'un module

- Faire un court-circuit sur le cavalier MODE durant 3 secondes, le voyant OK s'allume.
- Choisir l'adresse voulue entre 1 et 4 en faisant un court-circuit sur l'une des 4 entrées (ex. entre E1 et COM pour l'adresse 1), le voyant de la sortie correspondante (S1 à S4) s'allumera brièvement pour indiquer la nouvelle adresse.
- Faire un court-circuit sur le cavalier RESET (sous le QR CODE) pour valider et redémarrer la carte XM8

Exemple de raccordement

- Bouton poussoir sur E1 et COM active la sortie S1. L'entrée est à paramétrer avec le logiciel IBOX. La sortie S1 devra être relayée avec un relais de puissance pour activation d'un éclairage par exemple.
- Bouton poussoir sur E2 et COM active la sortie S2.
- etc.

CARTE D'EXTENSION XM8

| | | |
|--------|-----------------|---------|
| V. 3.0 | Pour XM200V3/V4 | 2018-03 |
|--------|-----------------|---------|